



CX NANO

**PINZA PNEUMATICA
POSITIVA e NEGATIVA**

- ✓ Modularità e flessibilità
- ✓ Design compatto
- ✓ Elevata affidabilità e sensibilità a coppie basse
- ✓ Pinza ridotta per elevate sensibilità
- ✓ Versione negativa per frenate di emergenza
- ✓ Rispetto per l'ambiente
- ✓ Semplicità di installazione



La pinza CX-NANO è la soluzione per le applicazioni dove sono necessarie coppie di frenatura significative in spazi molto ridotti.

Caratteristica principale della pinza è la sua modularità, sullo stesso disco PX, infatti, possono essere installate una o più pinze CX nano per ottenere la giusta soluzione adatta a qualsiasi applicazione.

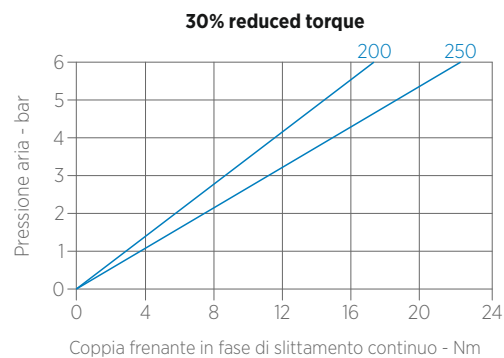
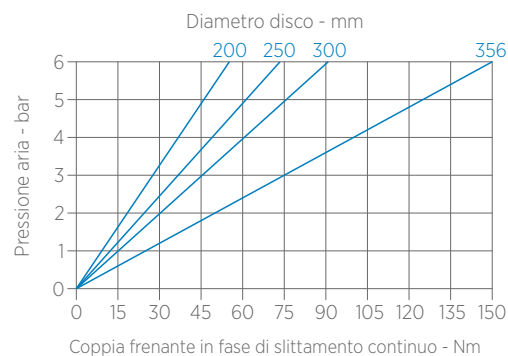
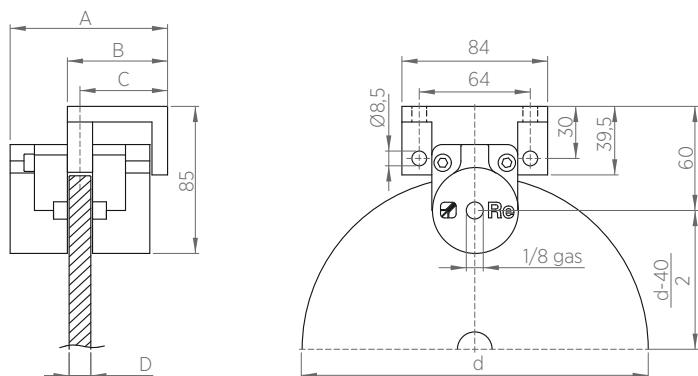
Inoltre ogni pinza può essere attivata o disattivata a seconda della coppia richiesta per fornire la massima flessibilità quando si processano materiali differenti.

Tutte le pinze CX nano sono equipaggiate con pastiglie senza amianto per salvaguardare l'ambiente lavorativo e la salute degli operatori.

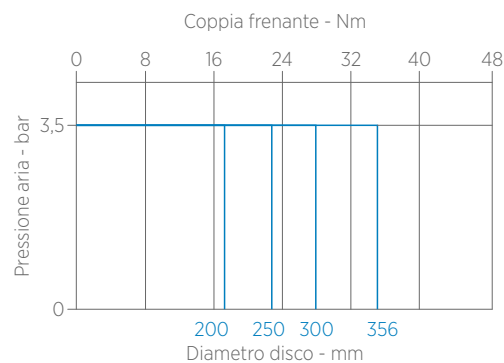
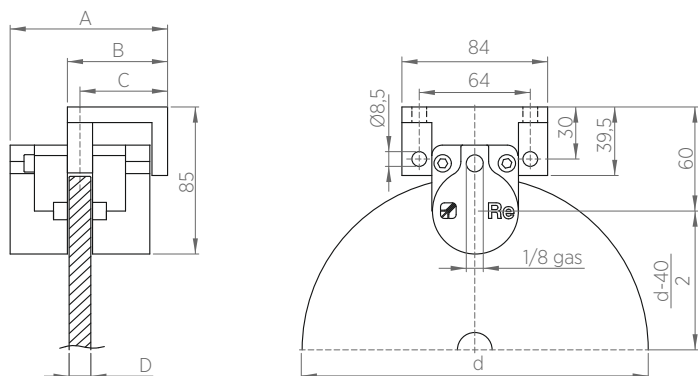
La pinza CX nano CX NANO è disponibile in versione con coppia ridotta al 30% per quelle applicazioni che richiedono un'elevata sensibilità anche alle basse coppie. e' inoltre disponibile una versione negativa per frenature di emergenza. Il valore della percentuale indica la forza frenante rispetto alla pinza standard.

CX nano è disponibile per dischi di spessore 6, 8 o 12 mm e con staffa di fissaggio per una semplice e rapida installazione.

DISEGNO TECNICO PINZA PNEUMATICA POSITIVA



DISEGNO TECNICO PINZA PNEUMATICA NEGATIVA



DATI TECNICI

	A	B	C	D
Disco 6 mm	84,3	51,3	47,3	6
Disco 8 mm	86,3	53,3	48,3	8
Disco 12,7 mm	90,8	57,8	50,5	12,7

	Positiva	Negativa
Forza di spinta (F) a 6 bar	max 510 N (205 N 30%)	max 216 N
Pressione max	6 bar	6 bar
Pressione di apertura (per pinza negativa)		3,5 bar
Mezzeria pastiglia (Mp)	40 mm	40 mm

*Ci riserviamo modifiche tecniche



Re S.p.A.
via Firenze 3
20060 Bussero (MI) Italy

T +39 02 9524301
F +39 02 95038986
E info@re-spa.com

Assistenza tecnica
Technical support
T +39 02 952430.300
E support@re-spa.com

Assistenza commerciale
Sales support
T +39 02 952430.200
E sales@re-spa.com